

SAVE THESE INSTRUCTIONS

WARNING! Fixtures must be grounded and installed in accordance with the National Electrical Code and all local codes. Failure to do so may increase the **RISK OF PERSONAL INJURY, PROPERTY DAMAGE, FIRE AND DEATH.** Install and use so fixture failures do not cause a hazard and use only in environments for which the product is specifically marked.

WARNING! This product contains chemicals known to the State of California to cause cancer, birth defects, and/or other reproductive harm. Thoroughly wash hands after installing, handling, cleaning, or otherwise touching this product.

CAUTION! Follow ALL luminaire recommendations, product markings, instructions, restrictions and warnings regarding luminaire operation and burning position. Luminaire label shows electrical and environmental requirements and restrictions.

All electrical work must be done by a qualified electrician.

Turn off electric power to all affected circuits and allow to cool before servicing.

A regularly scheduled maintenance program should be established to retain optimum light output and reduce heat retention. Dusting with a soft, clean, dry cloth is normally sufficient for the optical system. Any accumulation of dust or dirt should be removed regularly.

Carefully read these instructions before installing product. If you do not understand these instructions, before starting any work, contact your Hubbell Lighting distributor or techsupport@hubbell-ltg.com or (864) 678-1000

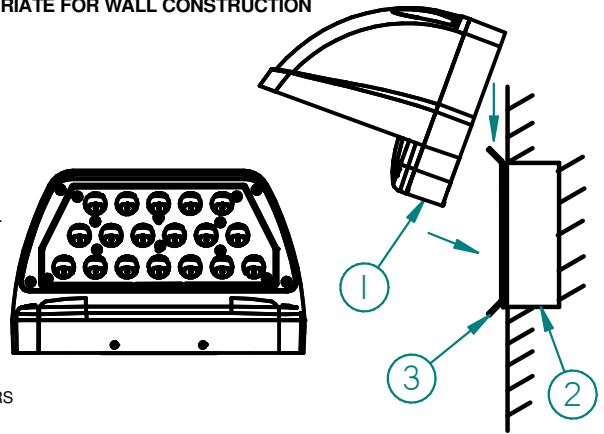
Give instructions to facility owner/manager for future reference.

TOOLS REQUIRED: (NOT INCLUDED) ANY TOOLS NEEDED FOR APPROPRIATE WALL FASTENERS, 1/8" ALAN WRENCH FOR SET SCREWS, PHILIPS HEAD SCREW DRIVER

PARTS REQUIRED: (NOT INCLUDED) SILICONE CAULK, WALL ANCHORS AND FASTENERS APPROPRIATE FOR WALL CONSTRUCTION TYPE

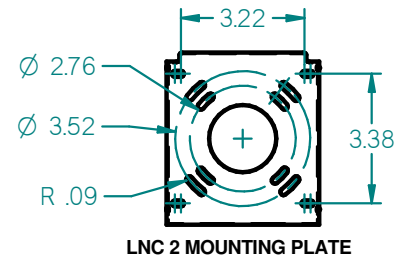
FIXTURE MOUNTING WITH JUNCTION BOX

1. ATTACH MOUNTING PLATE TO RECESSED JUNCTION BOX USING APPROPRIATE HARDWARE (SUPPLIED BY OTHERS). **WARNING! INSTALLER IS RESPONSIBLE FOR ENSURING THE FIXTURE IS PROPERLY ATTACHED AND SEALED TO THE JUNCTION BOX. DEPENDING ON THE WALL TEXTURE AND THE INSTALLATION JUNCTION BOX.**
2. PULL WIRES THROUGH GASKET AND MOUNTING PLATE.
3. WIRE SERVICE LEADS TO FIXTURE POWER LEADS ACCORDING TO LOCAL AND NATIONAL ELECTRICAL CODES. CONNECT GROUND WIRE TO GREEN WIRE. CONNECT BLACK TO BLACK AND WHITE TO NEUTRAL THEN PUSH CONNECTIONS BACK INSIDE THE JUNCTION BOX (2).
4. HOLD FIXTURE AT A SLIGHT ANGLE SLIDING THE ANGLED POINTS OF THE MOUNTING PLATE INTO THE MATCHING SLOTS ON THE BACK PLATE AND ROTATE THE FIXTURE DOWN OVER THE MOUNTING PLATE.
5. ENSURE THAT NO WIRES ARE BEING PINCHED OUTSIDE OF THE FIXTURES AND TIGHTEN THE TWO SET SCREWS (1) UNTIL FIXTURE IS SECURELY FASTENED.
6. APPLY CAULK OR RTV TO TOP AND SIDES OF THE FIXTURE WHERE IT MEETS THE WALL. (SUPPLIED BY OTHERS)



FIXTURE MOUNTING WITH CONDUIT

1. SLIDE CONDUIT TUBE THROUGH MOUNTING PLATE HOLE (3) AND AFFIX USING CONDUIT NUT. ATTACH MOUNTING PLATE TO WALL USING APPROPRIATE HARDWARE. (SUPPLIED BY OTHERS). **WARNING! INSTALLER IS RESPONSIBLE FOR ENSURING THE FIXTURE IS PROPERLY ATTACHED AND SEALED TO THE JUNCTION BOX. DEPENDING ON THE WALL TEXTURE AND THE INSTALLATION JUNCTION BOX.**
2. REMOVE CASTING PLUG FROM FIXTURE (LOCATIONS DEPEND ON SIZE OPTION).
3. WIRE SERVICE LEADS TO FIXTURE POWER LEADS ACCORDING TO LOCAL AND NATIONAL ELECTRICAL CODES. CONNECT GROUND WIRE TO GREEN WIRE. CONNECT BLACK TO BLACK AND WHITE TO NEUTRAL THEN PUSH CONNECTIONS INTO LOWERPART OF FIXTURE BELOW THE BACKPLATE.
4. HOLD FIXTURE AT A SLIGHT ANGLE SLIDING THE ANGLED POINTS OF THE MOUNTING PLATE INTO THE MATCHING SLOTS ON THE BACK PLATE AND ROTATE THE FIXTURE DOWN OVER THE MOUNTING PLATE.
5. ENSURE THAT NO WIRES ARE BEING PINCHED OUTSIDE OF THE FIXTURES AND TIGHTEN THE TWO SET SCREWS (1) UNTIL FIXTURE IS SECURELY FASTENED.
6. APPLY CAULK OR RTV TO TOP AND SIDES OF THE FIXTURE WHERE IT MEETS THE WALL. (SUPPLIED BY OTHERS)

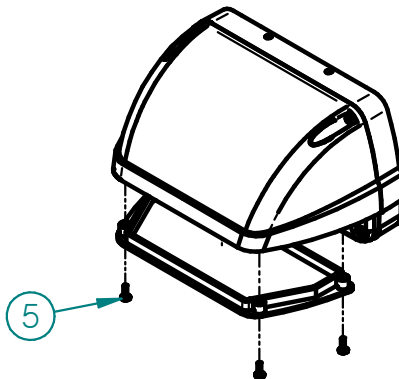


COMFORT SHIELD

(COMFORT SHIELD IS INCLUDED FOR USE IF A MORE DIFFUSE PHOTOMETRIC APPEARANCE IS DESIRED)

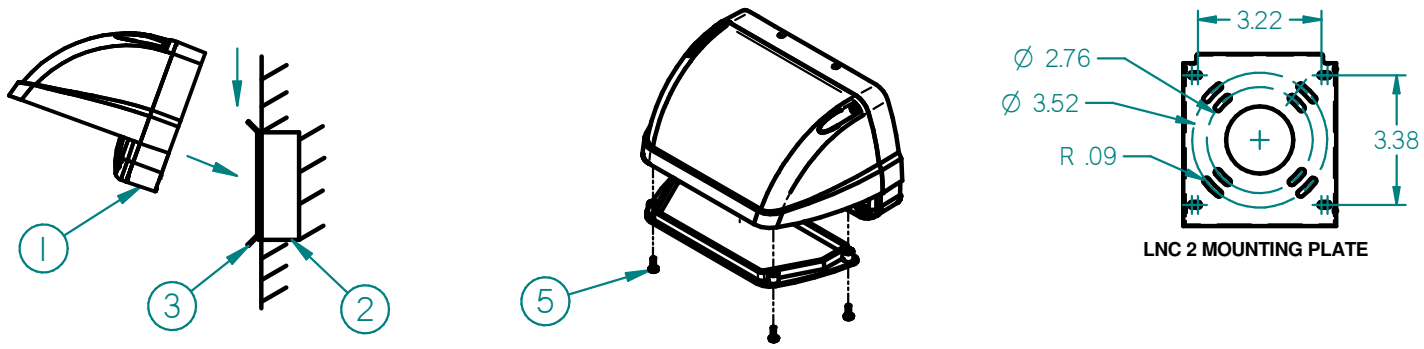
INSTRUCTIONS:

1. REMOVE 4 SCREWS (5) LOCATED ON OUTER EDGE OF BEZEL
2. INSTALL DIFFUSER
3. RE-INSTALL SCREWS



93092224 Rev. A

INSTRUCCIONES DE INSTALACIÓN / INSTRUCTIONS D'INSTALLATION



EXCEPTO ESTAS INSTRUCCIONES

¡ADVERTENCIA! Los accesorios se deben poner a tierra e instalar de acuerdo con el código eléctrico nacional y todos los códigos locales. La falta de hacer tan puede aumentar el RIESGO DE DAÑOS CORPORALES, DE DAÑOS MATERIALES, DE FUEGO Y DE MUERTE. Instale y uso así que las faltas del accesorio no causan un peligro y no lo utilizan solamente en los ambientes para los cuales el producto se marca específicamente.

¡ADVERTENCIA! Este producto contiene los productos químicos sabidos al estado de California para causar el cáncer, los defectos de nacimiento, y/o el otro daño reproductivo. Lave a fondo las manos después de instalar, de manejar, de limpiar, o de otra manera de tocar este producto.

¡PRECAUCIÓN! Siga TODAS LAS recomendaciones del alumbrado, marcas del producto, instrucciones, restricciones y advertencias con respecto a la operación del luminaria y a la posición ardiente. La etiqueta del alumbrado demuestra requisitos eléctricos y ambientales y restricciones.

Todo el trabajo eléctrico se debe hacer por un electricista calificado.

Apague la energía eléctrica a todos los circuitos afectados y permita refrescarse antes de mantener.

Un programa de mantenimiento regularmente programado se debe establecer para conservar salida ligera óptima y para reducir la retención del calor. El sacar el polvo con un paño suave, limpio, seco es normalmente suficiente para el sistema óptico. Cualquier acumulación de polvo o de suciedad se debe quitar regularmente.

Lea cuidadosamente estas instrucciones antes de instalar el producto. Si usted no entiende estas instrucciones, antes de comenzar cualquier trabajo, entre en contacto con su distribuidor de la iluminación de Hubbell o techsupport@hubbell-ltg.com o (864) 678-1000.

Dé las instrucciones al dueño/al encargado de la facilidad para la referencia futura.

LAS HERRAMIENTAS REQUIRIRÓN: (NO INCLUIDO) CUALQUIER HERRAMIENTA NECESITÓ PARA los SUJETADORES APROPIADOS de la PARED, 1/8" LLAVE PARA LOS TORNILLOS DE PRESIÓN, DESTORNILLADOR PRINCIPAL DE ALAN DE PHILIPS

PIEZAS REQUERIDAS: EL SILICÓN (NO INCLUIDO) CALAFATEA, LAS ANCLAS DE PARED Y LOS SUJETADORES APROPIADOS PARA EL TIPO DE CONSTRUCCIÓN DE LA PARED

FIMONTAJE DEL ACCESORIO CON LA CAJA DE ENSAMBLADURA

1. ATE LA PLETINA A LA CAJA DE ENSAMBLADURA AHUECADA USANDO EL HARDWARE APROPIADO (SUMINISTRADO POR OTROS.) **ADVERTENCIA! EL INSTALADOR ES RESPONSABLE DE ASEGURAR ESTA CORRECTAMENTE CONECTADO Y SELLADO A LA CAJA DE CONEXIONES. DEPENDIENDO DE LA PARED Y LA INSTALACION DE LA CAJA DE CONEXIONES, METODOS ADICIONALES DE SELLADO PUEDE SER REQUERIDA.**

2. TIRE DE LOS ALAMBRES A TRAVÉS DE LA JUNTA Y DE LA PLETINA.

3. LA AGENCIA DE NOTICIAS LLEVA A LOS PLOMOS DE LA ENERGÍA DEL ACCESORIO SEGÚN CÓDIGOS ELÉCTRICOS LOCALES Y NACIONALES. CONECTE EL ALAMBRE DE TIERRA CON EL ALAMBRE VERDE. CONECTE EL NEGRO CON BLANCO Y NEGRO CON EL NEUTRAL ENTONCES APARTE LAS CONEXIONES DENTRO DE LA CAJA DE ENSAMBLADURA (2).

4. SOSTENGA FIXTURE A UN ÁNGULO LEVE QUE DESLIZA LOS PUNTOS ANGULOSOS DE LA PLETINA DENTRO DE LAS RANURAS QUE EMPAREJAN EN LA PLACA TRASERA Y GIRE EL ACCESORIO ABAJO SOBRE LA PLETINA.

5. ASEGÚRESE DE QUE NO SE ESTÉ PELLIZCANDO NINGUNOS ALAMBRES FUERA DE LOS ACCESORIOS Y APRIETE LOS DOS TORNILLOS DE PRESIÓN (1) HASTA QUE EL ACCESORIO SE SUJETE CON SEGURIDAD.

6. APLIQUÉSE CALAFATEAN O RTV PARA REMATAR Y LOS LADOS DEL ACCESORIO DONDE RESUELVE LA PARED. (PROVEÍDO POR OTROS)

MONTAJE DEL ACCESORIO CON EL CONDUCTO

1. RESBALE EL TUBO DEL CONDUCTO A TRAVÉS DEL AGUJERO DE LA PLETINA (3) Y PÓNGALO USANDO TUERCA DEL CONDUCTO. ATE LA PLETINA A LA PARED USANDO EL HARDWARE APROPIADO. (PROVEÍDO POR OTROS.) **ADVERTENCIA! EL INSTALADOR ES RESPONSABLE DE ASEGURAR ESTA CORRECTAMENTE CONECTADO Y SELLADO A LA CAJA DE CONEXIONES. DEPENDIENDO DE LA PARED Y LA INSTALACION DE LA CAJA DE CONEXIONES, METODOS ADICIONALES DE SELLADO PUEDE SER REQUERIDA.**

2. QUITÉ EL ENCHUFE DEL BASTIDOR (4) DE LA PARTE INFERIOR DEL ACCESORIO.

3. LA AGENCIA DE NOTICIAS LLEVA A LOS PLOMOS DE LA ENERGÍA DEL ACCESORIO SEGÚN CÓDIGOS ELÉCTRICOS LOCALES Y NACIONALES. CONECTE EL ALAMBRE DE TIERRA CON EL ALAMBRE VERDE. CONECTE EL NEGRO CON BLANCO Y NEGRO CON EL NEUTRAL ENTONCES EMPUJE LAS CONEXIONES EN LOWERPART DEL ACCESORIO DEBAJO DE LA PLACA.

4. SOSTENGA FIXTURE A UN ÁNGULO LEVE QUE DESLIZA LOS PUNTOS ANGULOSOS DE LA PLETINA DENTRO DE LAS RANURAS QUE EMPAREJAN EN LA PLACA TRASERA Y GIRE EL ACCESORIO ABAJO SOBRE LA PLETINA.

5. ASEGÚRESE DE QUE NO SE ESTÉ PELLIZCANDO NINGUNOS ALAMBRES FUERA DE LOS ACCESORIOS Y APRIETE LOS DOS TORNILLOS DE PRESIÓN (1) HASTA QUE EL ACCESORIO SE SUJETE CON SEGURIDAD.

6. APLIQUÉSE CALAFATEAN O RTV PARA REMATAR Y LOS LADOS DEL ACCESORIO DONDE RESUELVE LA PARED. (BYOTHERS SUMINISTRADO)

PROTECTOR DE LA COMODIDAD

UN PROTECTOR DE LA COMODIDAD ES INCLUIDO PARA EL USO SI SE DESEA MÁS ASPECTO FOTOMÉTRICO DIFUSO

ACCESORIO DEL PROTECTOR DE LA COMODIDAD:

1. QUITÉ 4 TORNILLOS (5) SITUADOS EN EL BORDE EXTERNO DEL BISEL
2. INSTALE EL PROTECTOR DE LA COMODIDAD
3. SUSTITUYA LOS TORNILLOS

SAUF CES INSTRUCTIONS

AVERTISSEMENT ! Des montages doivent être fondus et installés selon le code électrique national et tous codes locaux. Le manque de faire ainsi peut augmenter le RISQUE DE DOMMAGE CORPOREL, DE DÉGATS MATÉRIELS, DE FEU ET DE MORT. Installez et utilisation ainsi les échecs de montage ne causent pas un risque et ne l'emploi pas seulement dans les environnements pour lesquels le produit est spécifiquement marqué.

AVERTISSEMENT ! Ce produit contient des produits chimiques connus de l'état de la Californie pour causer le cancer, les défauts de naissance, et/ou tout autre mal reproducteur. Lavez complètement les mains après avoir installé, manipulé, nettoyé, ou avoir autrement touché ce produit.

ATTENTION ! Suivez TOUS LES recommandations d'appareil d'éclairage, inscriptions de produit, instructions, restrictions et avertissements concernant l'opération de luminaria et la position brûlante. L'étiquette d'appareil d'éclairage montre des conditions électriques et ambiantes et des restrictions.

Tout le travail électrique doit être effectué par un électricien qualifié.

Arrêtez le courant électrique à tous les circuits affectés et laissez se refroidir avant l'entretien.

Un programme d'entretien régulièrement programmé devrait être établi pour maintenir le rendement lumineux optimum et pour réduire la conservation de la chaleur. Le saupoudrage avec un tissu mou, propre, sec est normalement suffisant pour le système optique. N'importe quelle accumulation de la poussière ou de la saleté devrait être enlevée régulièrement.

Lisez soigneusement ces instructions avant d'installer le produit. Si vous ne comprenez pas ces instructions, avant de commencer tout travail, entrez en contact avec votre distributeur d'éclairage de Hubbell ou techsupport@hubbell-ltg.com ou (864) 678-1000

Donnez les instructions au propriétaire/au directeur de service pour la future référence.

LES OUTILS ONT EXIGÉ : (NON INCLUS) TOUS LES OUTILS ONT EU BESOIN POUR les ATTACHES APPROPRIÉES de MUR, 1/8" ; CLÉ D'ALAN POUR DES VIS DE RÉGLAGE, TOURNEVIS PRINCIPAL DE PHILIPS

PIÈCES REQUISES : LE SILICONE (NON INCLUS) CALFEUTRENT, DES ANCRÉS DE MUR ET DES ATTACHES APPROPRIÉES POUR LE TYPE DE CONSTRUCTION DE MUR SUPPORT DE MONTAGE AVEC LA BOÎTE DE JONCTION

1. ATTACHEZ LE PLAT DE SUPPORT DANS LA BOÎTE DE JONCTION ENFONCÉE UTILISANT LE MATÉRIEL APPROPRIÉ (FOURNI PAR D'AUTRES.) **AVERTISSEMENT! L'INSTALLATEUR EST RESPONSABLE DE S'ASSURER L'APPAREIL EST CORRECTEMENT FIXE ET SCÉLLE A LA BOÎTE DE JONCTION. EN FONCTION DE LA TEXTURE DE PARI ET LE MONTAGE DE LA BOÎTE DE JONCTION, D'AUTRES METHODES D'ETNCHÉITE PEUT ÊTRE NECESSAIRE.**

2. TIREZ LES FILS PAR LA GARNITURE ET LE PLAT DE SUPPORT.

3. L'AGENCE DE PRESSE MÈNE AUX FILS DE PUISSANCE DE MONTAGE SELON DES CODES ÉLECTRIQUES LOCAUX ET NATIONALS. RELIEZ LE FIL DE MASSE AU FIL VERT. RELIEZ LE NOIR À NOIR ET BLANC AU NEUTRE PUIS REPOUSSEZ LES RACCORDEMENTS À L'INTÉRIEUR DE LA BOÎTE DE JONCTION (2).

4. TENEZ FIXTURE À UN LÉGER ANGLE GLISSANT LES POINTS À ANGLES DU PLAT DE SUPPORT DANS LES FENTES ASSORTIES DU PLAT ARRIÈRE ET TOURNEZ LE MONTAGE VERS LE BAS AU-DESSUS DU PLAT DE SUPPORT.

5. ASSUREZ-VOUS QU'AUCUN FIL N'EST PINCÉ EN DEHORS DE DES MONTAGES ET SERREZ LES DEUX VIS DE RÉGLAGE (1) JUSQU'À CE QUE LE MONTAGE SOIT SOLIDEMENT ATTACHÉ.

6. APLIQUÉZ CALFEUTRENT OU RTV POUR COMPLÉTER ET CÔTÉS DU MONTAGE OÙ IL RENCONTRE LE MUR. (FOURNI PAR D'AUTRES)

SUPPORT DE MONTAGE AVEC LE CONDUIT

1. GLISSEZ LE TUBE DE CONDUIT PAR LE TROU DE PLAT DE SUPPORT (3) ET L'APPOSEZ UTILISANT L'ÉCROU DE CONDUIT. ATTACHEZ LE PLAT DE SUPPORT AU MUR UTILISANT LE MATÉRIEL APPROPRIÉ. (FOURNI PAR D'AUTRES.) **AVERTISSEMENT! L'INSTALLATEUR EST RESPONSABLE DE S'ASSURER L'APPAREIL EST CORRECTEMENT FIXE ET SCÉLLE A LA BOÎTE DE JONCTION. EN FONCTION DE LA TEXTURE DE PARI ET LE MONTAGE DE LA BOÎTE DE JONCTION, D'AUTRES METHODES D'ETNCHÉITE PEUT ÊTRE NECESSAIRE.**

2. ENLEVEZ LA PRISE DE BÂTI (4) DU FOND DU MONTAGE.

3. L'AGENCE DE PRESSE MÈNE AUX FILS DE PUISSANCE DE MONTAGE SELON DES CODES ÉLECTRIQUES LOCAUX ET NATIONALS. RELIEZ LE FIL DE MASSE AU FIL VERT. RELIEZ LE NOIR À NOIR ET BLANC AU NEUTRE PUIS POUSSEZ LES RACCORDEMENTS DANS LOWERPART DE MONTAGE AU-DESSOUS DE LA PLAQUE ARRIÈRE.

4. TENEZ FIXTURE À UN LÉGER ANGLE GLISSANT LES POINTS À ANGLES DU PLAT DE SUPPORT DANS LES FENTES ASSORTIES DU PLAT ARRIÈRE ET TOURNEZ LE MONTAGE VERS LE BAS AU-DESSUS DU PLAT DE SUPPORT.

5. ASSUREZ-VOUS QU'AUCUN FIL N'EST PINCÉ EN DEHORS DE DES MONTAGES ET SERREZ LES DEUX VIS DE RÉGLAGE (1) JUSQU'À CE QUE LE MONTAGE SOIT SOLIDEMENT ATTACHÉ.

6. APLIQUÉZ CALFEUTRENT OU RTV POUR COMPLÉTER ET CÔTÉS DU MONTAGE OÙ IL RENCONTRE LE MUR. (FOURNI PAR D'AUTRES)

BOUCLIER DE CONFORT

LE BOUCLIER DE CONFORT EST INCLUS POUR L'USAGE SI UN PLUS ASPECT PHOTOMÉTRIQUE DIFUSO EST DESIRÉ

ATTACHEMENT DE BOUCLIER DE CONFORT :

1. ENLEVEZ 4 VIS QUE (5) SITUÉ SUR LE BORD EXTERNE DE LA MONTURE
2. INSTALLEZ LE BOUCLIER DE CONFORT
3. REMPLACEZ LES VIS

Hubbell Lighting • 701 Millennium Boulevard • Greenville, SC 29607 • Téléphone: 864-678-1000

En raison de nos efforts continus pour améliorer nos produits, les spécifications du produit sont sujettes à modification sans préavis.

© 2016 Hubbell Lighting, Tous les droits sont réservés • Pour plus d'informations, visitez notre site web: www.hubbelloutdoor.com • Imprimé en USA

